

Progressive Down Light 3

Sistema de iluminación LED

Exterior

Down lighting



Progressive Down Light 3

- Puede instalarla una sola persona y no necesita inspecciones del lugar
- Ahorra hasta un 84% de energía comparado con luminarias típicas HID

Placa de cubierta – Se monta directamente y cubre los cortes hechos en el techo de la luminaria HID a reemplazar, eliminando la necesidad de retocar o pintar el techo, permitiendo un acabado perfecto.

Reflector progresivo – Direccionando la luz hasta las zonas de servicio, ilumina con suavidad el entorno sin producir cualquier efecto de deslumbramiento.



Especificaciones

Electricidad

Voltage de entrada	100-277 VAC, 50-60 Hz
Alimentación del sistema	125 W, 100 W, 75 W (entrada)
Eficiencia energética (lm/W)	110 lm/W (125 W) 115 lm/W (100 W) 118 lm/W (75 W)

Iluminación¹

Capacidad Lumínica (lm)	13,750 Lumens (125 W) 11,500 Lumens (100 W) 8,900 Lumens (75 W)
Distribución de luz	Simétrica (Tipo 2)
Color	5000 K CCT
Reproducción cromática	70 IRC

Características Técnicas

Grado de protección	IP68 (la mayor protección contra el agua y polvo)
UL Calificación de ubicación	Adecuado para lugares húmedos
Temperatura de funcionamiento	-30 °C to 40 °C (125 W) -30 °C to 50 °C (100 W) -30 °C to 60 °C (75 W)
Vida útil estimada	100,000 horas (L ₇₀) ²
Control atenuador (opcional)	1-10 VDC de suministro eléctrico

Construcción

Estructura	Polycarbonato
Placa disipadora de calor	Aluminio, recubierto de polvo para condiciones extremas
Color del cuerpo	Blanco
Lente	Vidrio templado

Montaje

Luminaria	4 tornillos auto perforantes para lámina metálica (incluidos)
Fuente de alimentación	Carcasa para fuente de alimentación (vendida por separado)

Documentación

Garantía	5 Años
Certificaciones	cULus, CE, ENEC, DesignLights Consortium®(DLC) RoHS, California Title 24 Compliant
Files available	LM-79, LM-80, IES

¹ Datos de iluminación pendientes de verificación por terceros.

² Basado en datos del fabricante de los componentes LED.

Información de pedido

Ejemplo: 701948-5WCWT3¹

701948 — 3

Color Temperatura **Lente** **Color del Cuerpo**

Codigo	Descripción
5W	5000 K

Codigo	Descripción
C	Clara
T	Texturada

Codigo	Descripción
WT	Blanco

Fuentes de alimentación

Descripción	Referencia
Fuente de alimentación ²	701932
Conector, 125 W	410164-2-125
Conector, 100 W	410164-2-100
Conector, 75 W	410164-2-075

Atenuador³

Descripción	Referencia
Atenuador (Dimming)	701969
Sensor de movimiento	701953

Accesorios

Descripción	Referencia
Caja de Conexiones	701952
Placa de cubierta (600x600 mm)	401397
Placa Blanca Ciega	401219
Plantilla de instalación ⁴	401398



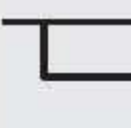

1 Fuente de alimentación No incluida.

2 Se requiere el uso del conector para la potencia elegida o el atenuador (Dimming)


3 Ver ficha técnica del atenuador (Dimming controller).

4 La plantilla es de policarbonato transparente reutilizable. Se recomienda una (1) por cada equipo de trabajo para alinear la luminaria y reducir el tiempo de instalación.

Guía de uso de los Accesorios

Descripción	Referencia	Nueva		Reemplazo		Adicional	
		Simplex Techo	Doble Techo				
Caja de Conexiones	701952	✓	optional	✓	✓		
Placa de cubierta	401397				opcional ¹	✓	✓

1 Puede ser utilizado para cubrir silueta de la luminaria existente una vez eliminado.

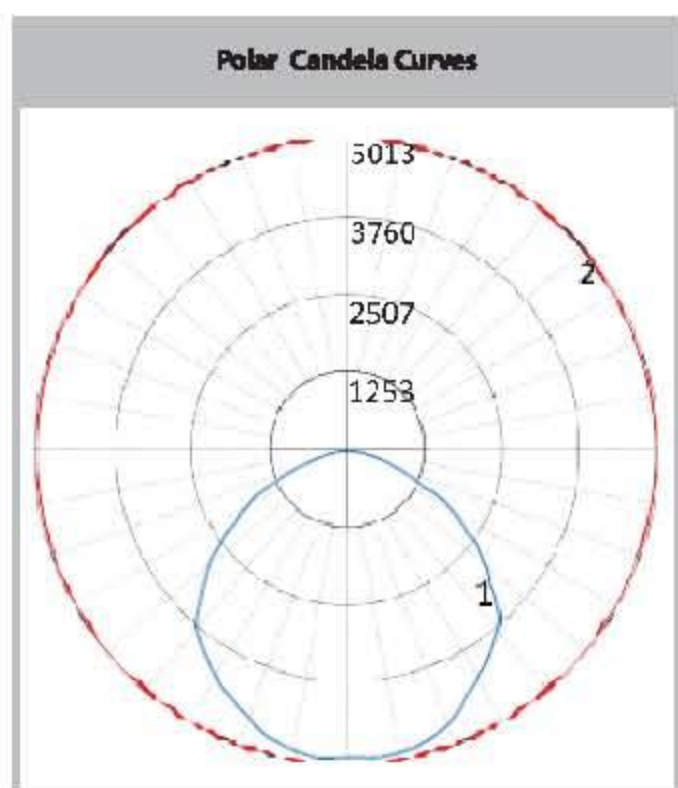
 Luminaria vertical (Scottsdale)

 Luminaria Horizontal (Shoebox or 2x2)

 Luminaria empotrada

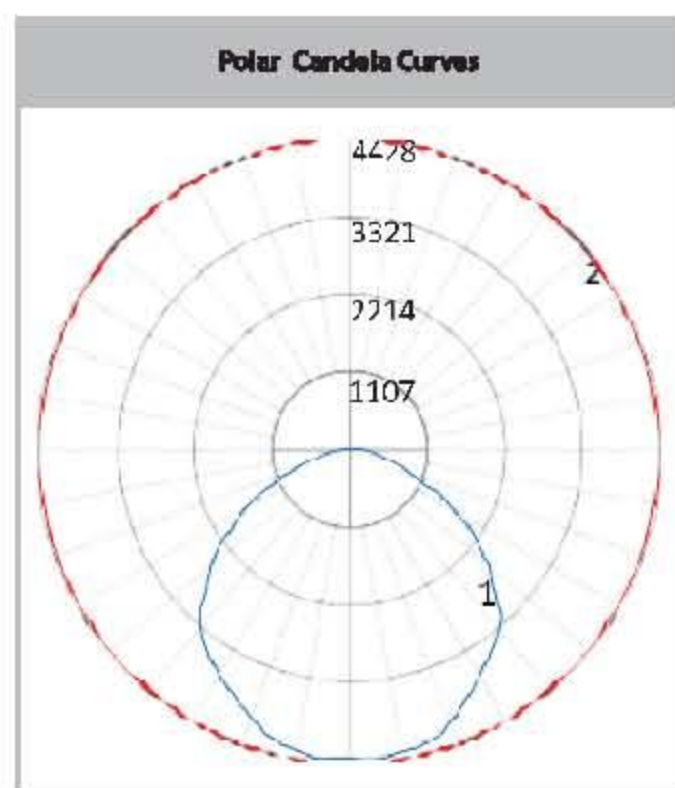
Fotometrías

Transparente – 125 W



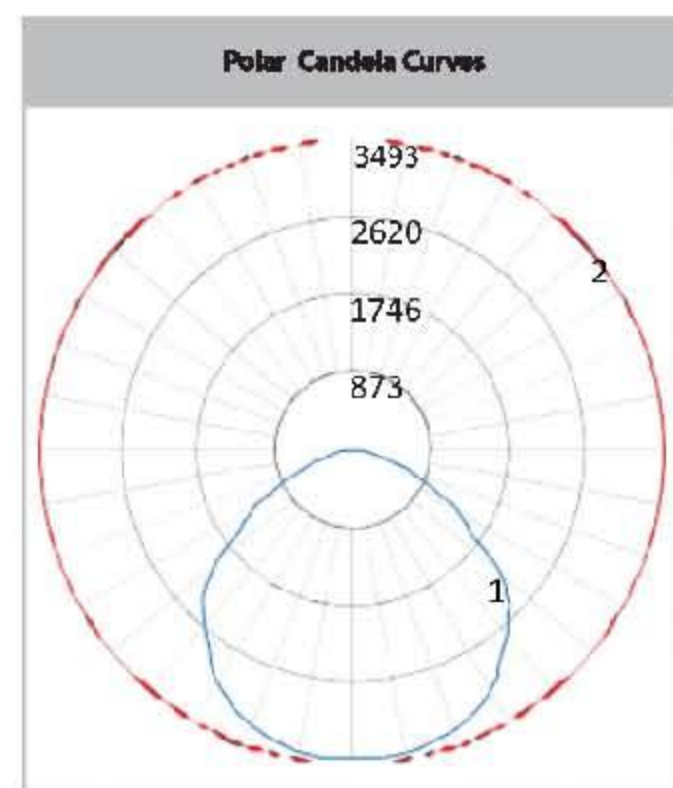
(1) Plano Vertical (2) Cone Horizontal

Transparente – 100 W



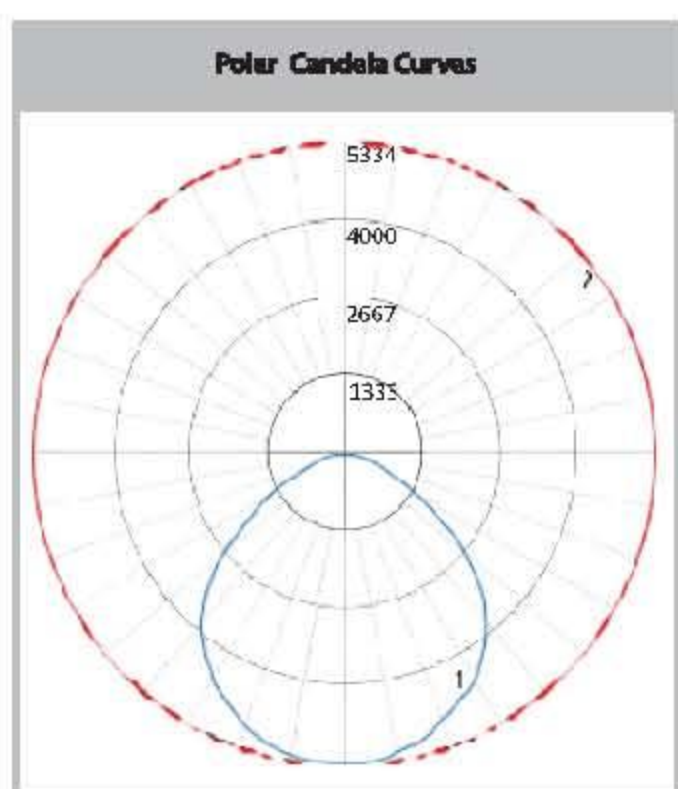
(1) Plano Vertical (2) Cone Horizontal

Transparente – 75 W



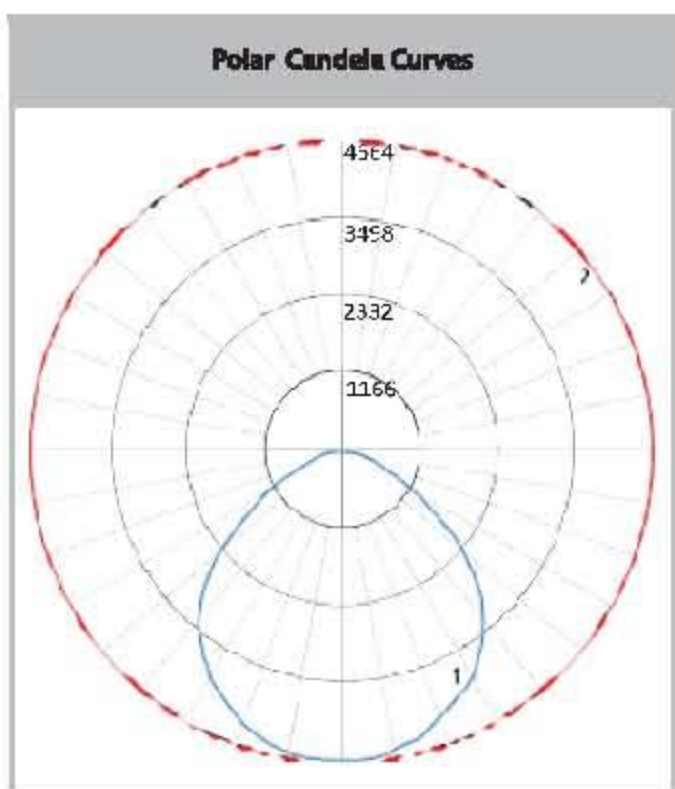
(1) Plano Vertical (2) Cone Horizontal

Texturada – 125 W



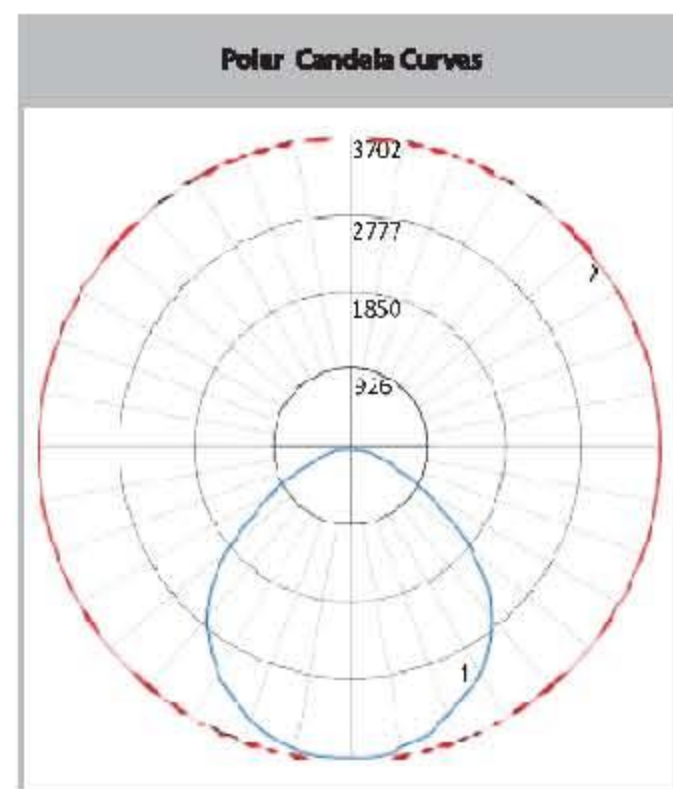
(1) Plano Vertical (2) Cone Horizontal

Texturada – 100 W



(1) Plano Vertical (2) Cone Horizontal

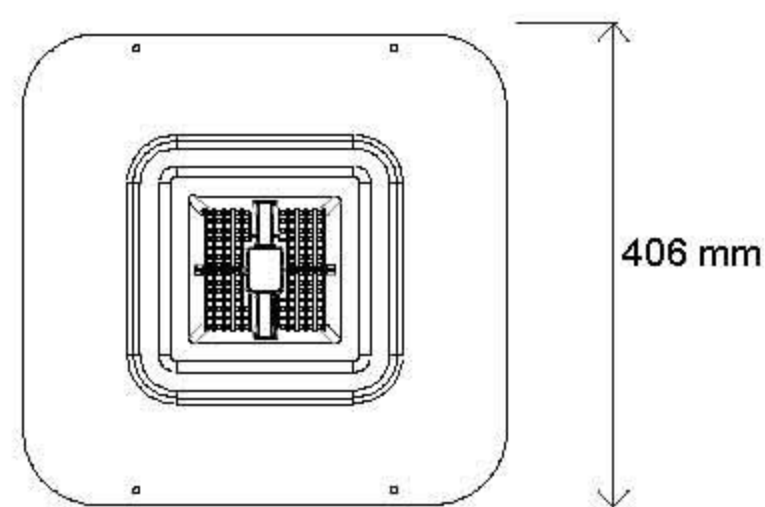
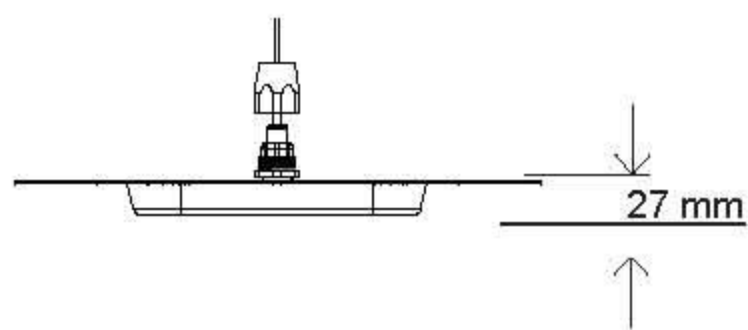
Texturada – 75 W



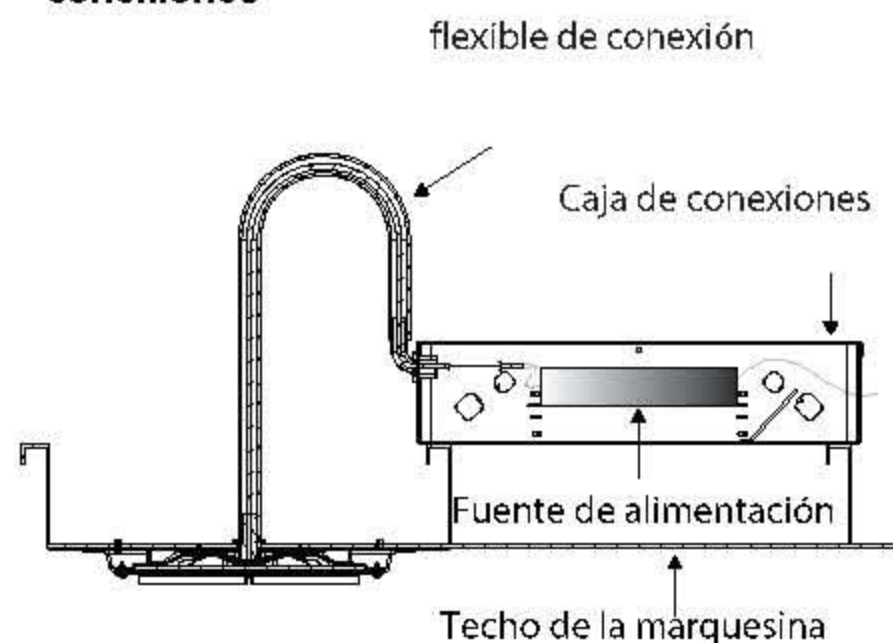
(1) Plano Vertical (2) Cone Horizontal

Dimensiones

Peso = 4 Kg



Instalación de caja de conexiones



Instalación con caja de la luminaria existente

