

# Leader Downlight

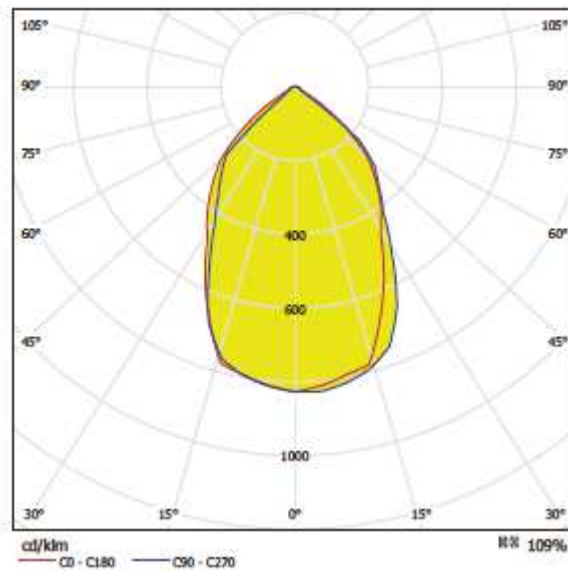
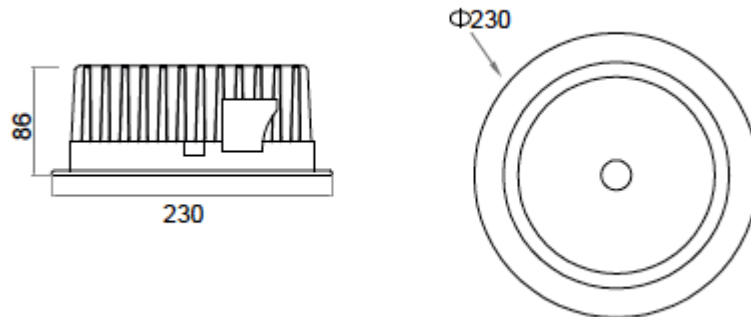
20W / 30W



Downlight circular de alta eficiencia lumínica. Incorpora LEDs de alto rendimiento con lentes ópticas que aseguran la máxima eficiencia en la entrega del flujo lumínico. Concebido para reemplazar al downlight de fluorescencia compacta ya que tanto su potencia como su diámetro de empotramiento coinciden con la mayoría de las luminarias existentes, lo que convierte en la alternativa perfecta para la sustitución de luminarias convencionales a tecnología LED.

Producto indicado para iluminación general de zonas comunes, tiendas y comercios, zonas de trabajo, zonas de paso o centros de comerciales. Restaurantes y hoteles, oficinas, estaciones, supermercados, auditorios, aeropuertos, centros educativos, etc.

	<b>LEADER 20W</b>	<b>LEADER 30W</b>
POTENCIA	20W	30W
T° COLOR (K)	3000°K/4000°K/5000°K	3000°K/4000°K/5000°K
Flujo luminoso (lm)	1495/1670/1825lm	2240/2255/2500lm
Voltaje (V)	AC 100-240V	AC 100-240V
Regulación AC200-240V	NO	NO
CRI	>80	>80
Ángulo	60°	60°
Material	Aluminio	Aluminio
Dimensiones (mm)	Ø230 H86mm	Ø230 H86mm
Driver	Incluido	Incluido
Dimensiones de corte	200mm	200mm



CURVA POLAR



20W → 2x18W Lámpara fluorescencia compacta  
30W → 2x26W Lámpara fluorescencia compacta