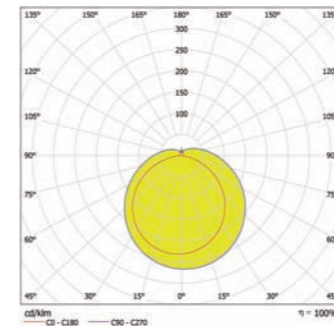
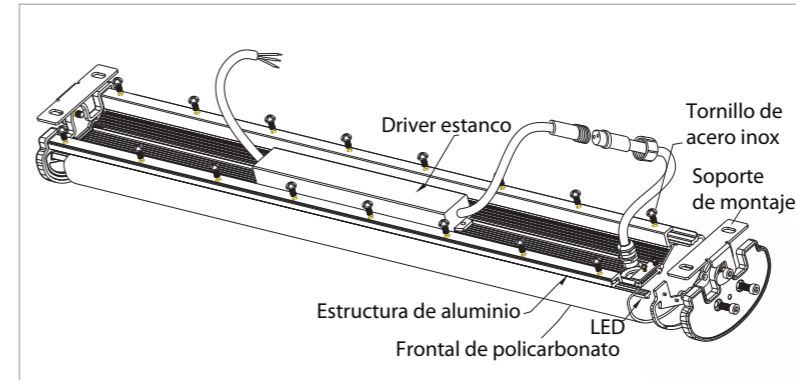


### CARACTERÍSTICAS DEL PRODUCTO

Luminaria para exterior o interior, proporciona solución ideal para el baño uniforme de superficies o para la iluminación intensiva de espacios. Pensado como la solución integral LED para la iluminación de parkings, combina la potencia de 2 tubos de fluorescencia, con la estanqueidad necesaria para de este tipo de instalaciones.

Ahorro de más de un 50% en comparación a los tubos fluorescentes.

PCB de aluminio que favorece la disipación del calor. No existen puentes de soldadura, todas las uniones se realizan utilizando conectores especiales.



CURVA POLAR



### ESPECIFICACIONES TÉCNICAS

	600mm	1200mm	1500mm
Potencia	20W	40W	50W
T° color (K)	3000°K/4000°K/6000°K	3000°K/4000°K/6000°K	3000°K/4000°K/6000°K
Flujo luminoso (lm)	2000lm/1950lm/1750lm	3800lm/3600m/3100lm	4800lm/4600lm/4100lm
Voltaje (V)	100-277V	100-277V	100-277V
Cantidad LED	120 LED	240 LED	300 LED
CRI	>80	>80	>80
Corriente de entrada	0.55A max	0.55A max	0.55A max
Ángulo de apertura	230°	230°	230°
T° de trabajo	-20°C +45°C	-20°C +45°C	-20°C +45°C
Factor de potencia	>0.9	>0.9	>0.9
Material	Aluminio + PC	Aluminio + PC	Aluminio + PC